



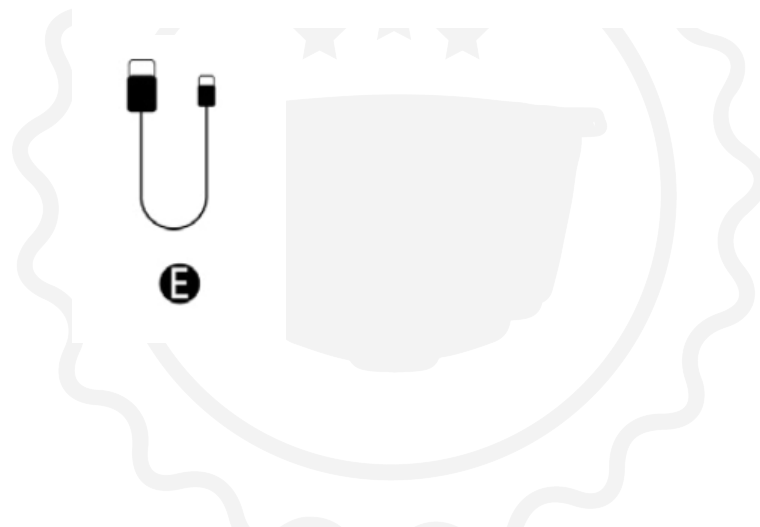
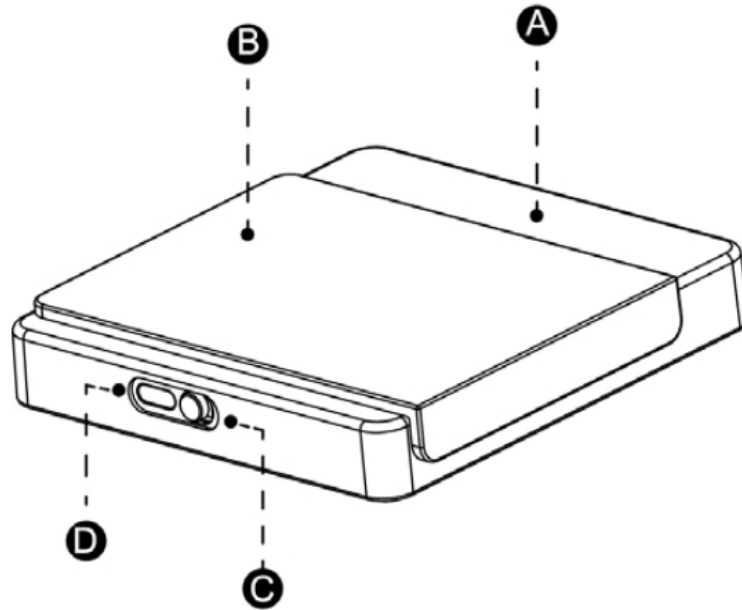
# Flair Brew Scale

Käyttöohjeet

## Tuotteen osat

- A. Kahvivaaka
- B. Silikonimatto
- C. Virta: Matkatila
- D. TYPE-C-latausportti
- E. TYPE-C USB-kaapeli
- + Käyttöohje

Lataamista varten varmista, että virtalähde on päällä. Älä käytä pikalaturia.



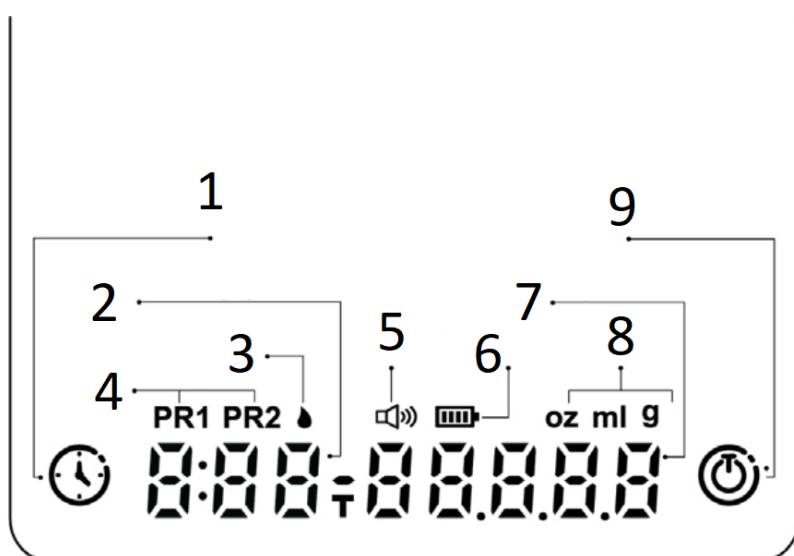
## VAROITUS!

1. Vaaka ei ole vedenpitävä. Älä pese. Pidä latausportti kuivana.
2. Punnituskapasiteetti on 2 000 g. Älä punnitse esineitä tämän enimmäisrajan yli.
3. Akun käyttöiän pidentämiseksi käytä latauslähdettä, jonka lähtöteho on viisi (5) volttia ja yksi (1) ampeeria.
4. Älä käytä vaakaa, kun se on kytketty pistorasiaan.
5. Vaakaa on käytettävä tasaisella alustalla.
6. Vaaka ei ole pudotuksen kestävä ja voi vaurioitua. Käsittele varoen.

## Tuotetiedot

- Tuote: Flair Keittovaaka
- Maksimikapasiteetti: 2 000 g
- Jako: 0,1 g
- Materiaali: ABS/silikoni
- Tuotteen koko: 95 x 100 x 19 mm
- Yksiköt: g / oz / ml
- Ajastimen alue: 9 minuuttia 59 sekuntia
- Näyttö: LED-numero
- Akku: Sisäänrakennettu 800 mAh ladattava litiumparisto
- Latausmenetelmä: USB TYPE-C -kaapeli ja 5 V DC/1 A -sovitin (toimitetaan erikseen)
- Latauksen näyttö: Vilkkuu latauksen aikana ja palaa, kun akku on täyteen ladattu.
- Akun varaus vähissä: Vilkkuu, kun akun varaus on vähissä. Tämä jatkuu, kunnes näytössä näkyy LO, minkä jälkeen vaaka sammuu automaattisesti.

## Toiminnon esittely



1. Käynnistä/pysäytä ajastin painamalla  
Nollaa ajastin painamalla ja pitämällä pohjassa  
Vaihda tilaa kaksoisnapauttamalla
2. Ajastimen näyttöalue
3. Automaattinen ajastin
4. Tilat
5. Ääni
6. Akun merkkivalo
7. Painon näyttöalue
8. Yksiköt
9. Paina ja pidä pohjassa kytkeäksesi päälle/pois päältä  
Paina taarataksesi  
Vaihda yksikköä kaksoisnapauttamalla

## Perusteet aloittamiseen

Ääni PÄÄLLE/POIS: Paina painikkeita 1 ja 9 samanaikaisesti 1 sekunnin ajan.

Nollaa ajastin ja paino kaksoisnapauttamalla painiketta 1.

Taaraa paino napauttamalla 9-painiketta kerran.

Voit selata tiloja kaksoisnapauttamalla 1-painiketta kerran ja kaksoisnapauttamalla sitten toisen kerran sekunnin sisällä vaihtaaksesi PR1:stä PR2:een.

Lataamista varten varmista, että virtalähde on kytketty ON-asentoon.

## Takuu ja tuotteen käyttö

Tuotteilla on lakisääteinen vakiotakuu-aika. Tätä takuuta ei voi siirtää, eikä rahallinen korvaus ole mahdollinen. Takuu ei koske tuotteita, joita on käytetty muulla tavalla kuin tässä käyttöohjeessa on määritelty.

Takuu ei myöskään kata:

- Virheellisestä käytöstä, hoidon laiminlyönnistä tai muusta kuin tässä käyttöoppaassa mainitusta tarkoituksesta aiheutuvia vaurioita.
- Ulkonäkövaurioita, korroosion tai asteittaisen kulumisen aiheuttamia vaurioita.

Valtuuttamattomien henkilöiden tekemät toimenpiteet tai korjaukset johtavat tuotetakuun raukeamiseen.

**Myyjä ja maahantuoja:** NajTrade s.r.o., Húskova 31, 04023 Košice, IČO: 50590502.

