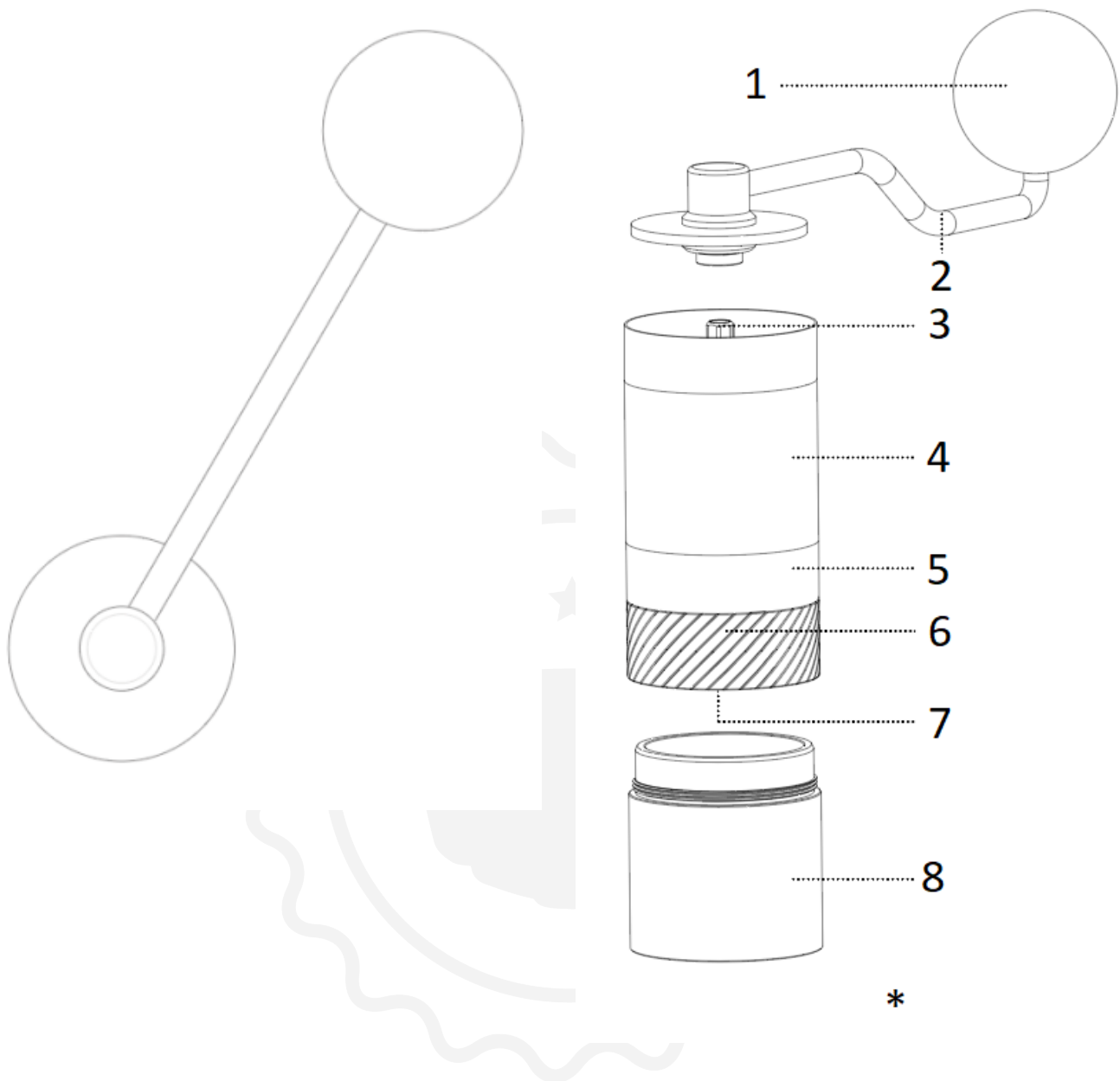




# 1Zpresso Q

Käyttöohjeet

## Laajennettu näkymä

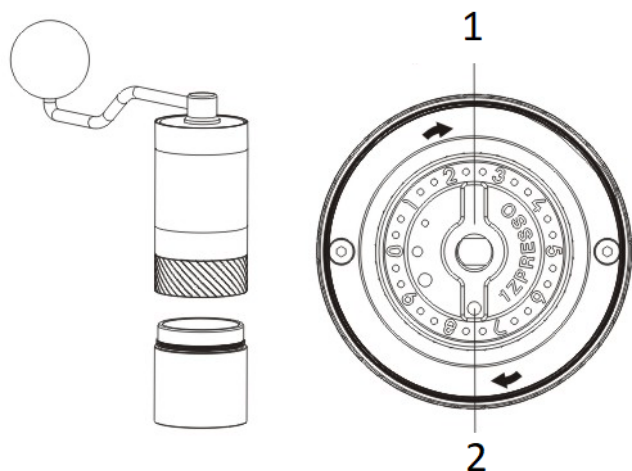


1. Kammen nuppi
2. Kampi
3. Keskusakseli
4. Liukumaton kumi
5. Päärunko
6. Hurina
7. Sisäinen säätö
8. Vastanotin

\* Jauhetun kahvin määrä: 15–20 g (papujen tyypistä riippuen)

**Älä pese tai liota tätä tuotetta puhdistusta varten**

## Käyttöohjeet



1. Sisäinen säätö

2. Piste

Käännä nuppia myötäpäivään hienompaa jauhatusta varten. Käännä nuppia vastapäivään karkeampaa jauhatusta varten.

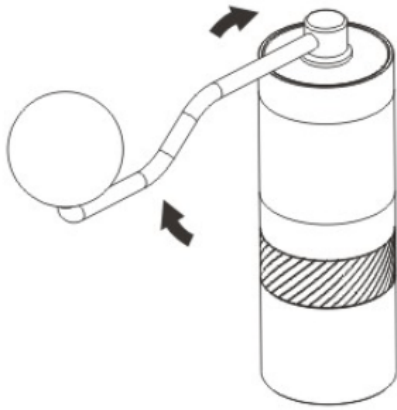
## Jauhatusasteen säätö

Käännä **säätönuppia** myötäpäivään jauhatuksen hienontamiseksi ja päinvastoin.

1. Kiinnitä **kampi** ja estä sen pyöriminen.
2. Käännä **säätönuppia** myötäpäivään tiukimpaan asentoon. Pisteessä oleva numero (#) on lähtöpiste/nollapiste. HUOMAA: numero (#) ei välttämättä ole 0.
3. Käännä **säätönuppia** vastapäivään nollakohdasta haluamaasi jauhatusasteeseen.
4. Yhdessä kierroksessa on 10 numeroa/30 naksahdusta; jokainen kierros siirtää poraa 0,75 mm.
5. Jauhimessa jäljellä oleva jauhatus voi vaikuttaa nollapisteisiin eri tavalla.
6. Katso jauhatusasteen säätöohjeesta useita keittomenetelmiä.

## Kahvin jauhaminen

1. Irrota kahva ja lisää kahvipavut säiliöön. Suurin kapasiteetti on noin 20 g.
2. Jauha kahvipapuja myötäpäivään kahva kiinnitettynä.



## Pikapuhdistusopas



Irrota jauhin irrottamalla se puhdistaaksesi pääosat. Ota kiinni keräyskupista toisella kädellä ja kierrä runko auki myötäpäivään toisella kädellä.

Varmista, ettei kierteisiin ole jäänyt kahvinpuruja ja kiristä runko vastapäivään kokoamista varten.

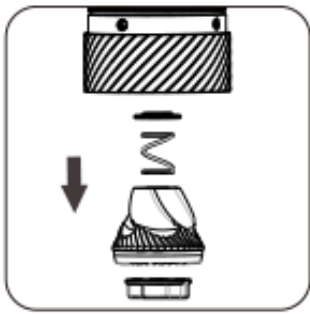
## Syväpuhdistusopas

### Purkaminen



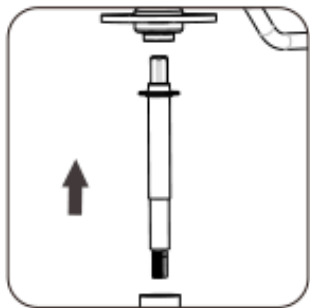
Kaikki 1Zpresso hiomakoneet voidaan purkaa ilman työkaluja.

Asenna ja aseta kampi hyvin paikoilleen ja estä sen pyöriminen ja löysää säätökiekkoa vastapäivään sen irrottamiseksi.



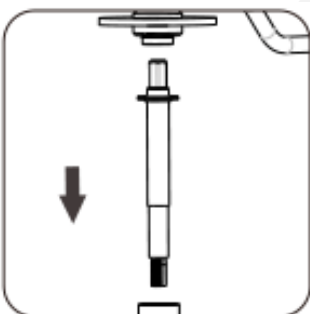
Säätönuppi, sisäinen pursiseinä, jousi ja alempi laakerikansi voidaan puhdistaa säätönupin irrottamisen jälkeen.

Irrota kampivarsi vapauttaaksesi keskiakselin täyttösuppilosta.

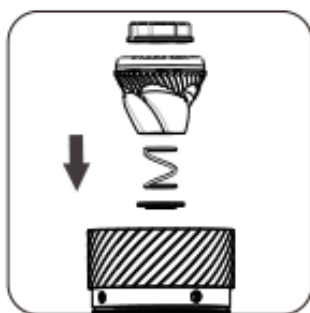


Puhdista jokainen osa harjalla ja ilmapuhaltimella.

## Kokoaminen



Paina keskiakseli takaisin suppiloon ja kiinnitä kampi.



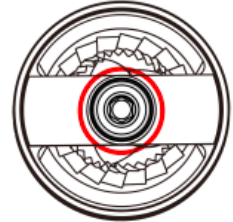
Kokoa osat takaisin oikeaan järjestykseen: alempi laakerikansi (kupera puoli laakeria kohti), jousi, purse ja säätönuppi.



Kiristä säätönuppi myötäpäivään tiukimpaan asentoon kammien ollessa lukittuna.

### Varoitus

Älä yritä purkaa tai irrottaa seuraavia osia:

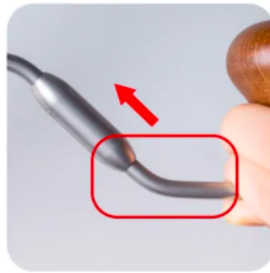


1. Poran rengasyksikkö ja ulkoporanterä
2. Ruuvit
3. Säiliöön kiinnitetyt laakerit

### Taittuva kahva (Q2 S:lle)

**Varoitus:** Kahva ei kuulu takuun piiriin, jos jokin osa on purettu.

Miten taittaa?

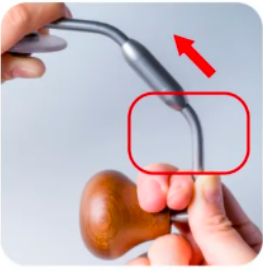


Pidä kampea lähellä puista nuppia ja työnnä se sisään.

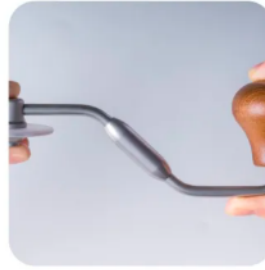


Käännä kahvaa myötäpäivään kokonaan taittaaksesi.

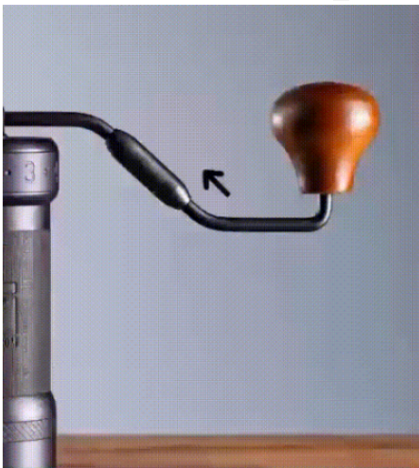
Miten avautua?



Pidä kampea lähellä puista nuppia ja työnnä se sisään.



Käännä kahvaa vastapäivään kokonaan avataksesi sen.



## Varotoimenpiteet

- Älä puhdista ja pese jauhinkonetta vedellä.
- Älä pyyhi jauhinkonetta muilla liuottimilla kuin vedellä ja alkoholilla.
- Säilytä sitä kuivassa paikassa pidentääksesi sen käyttöikä.
- Noudata kokoamisohjeita ja varmista, että asetat osat oikeille paikoilleen.
- Pidä jauhatuslaite poissa lasten ulottuvilta turvallisuussyistä.

## Takuu ja tuotteen käyttö

Tuotteilla on lakisääteinen vakiotakuuaika. Tätä takuuta ei voi siirtää, eikä rahallinen korvaus ole mahdollinen. Takuu ei koske tuotteita, joita on käytetty muulla tavalla kuin tässä käyttöohjeessa on määritelty.

Takuu ei myöskään kata:

- Virheellisestä käytöstä, hoidon laiminlyönnistä tai muusta kuin tässä käyttöoppaassa mainitusta tarkoituksesta aiheutuvia vaurioita.
- Ulkonäkövaurioita, korroosion tai asteittaisen kulumisen aiheuttamia vaurioita.

Valtuuttamattomien henkilöiden tekemät toimenpiteet tai korjaukset johtavat tuotetakuun raukeamiseen.

**Myyjä ja maahantuoja:** NajTrade s.r.o., Húskova 31, 04023 Košice, IČO: 50590502.

