

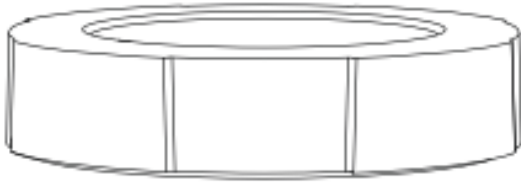


Cafflano Kompact

Käyttöohjeet

Onnittelut! Voit nyt nauttia tuoreesta ja maukkaasta kahvista Cafflano Kompactin avulla.

Tuotesuunnittelu ja ominaisuudet



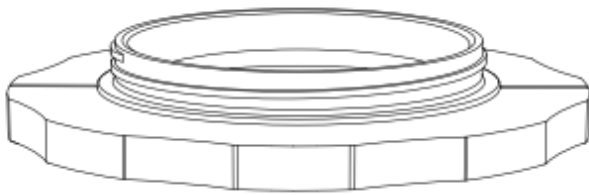
Ilmalukko (Materiaali: polypropeeni)

Ilmalukko sulkee paljekammion estäen kahvin vuotamisen ja parantaa laitteen kannettavuutta puristettuna.



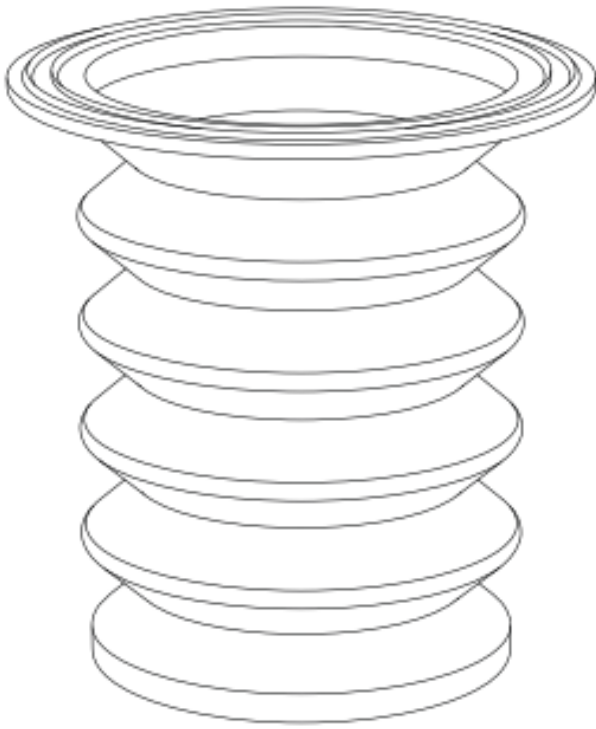
Mikrosuodatin (Materiaali: polypropeeni, ruostumaton teräs)

Ympäristöystävällinen suodatin, joka on valmistettu kestävästä ruostumattomasta teräksestä. Se on kätevä ja helppokäyttöinen kahvinkeitossa, säilytyksessä ja puhdistuksessa.



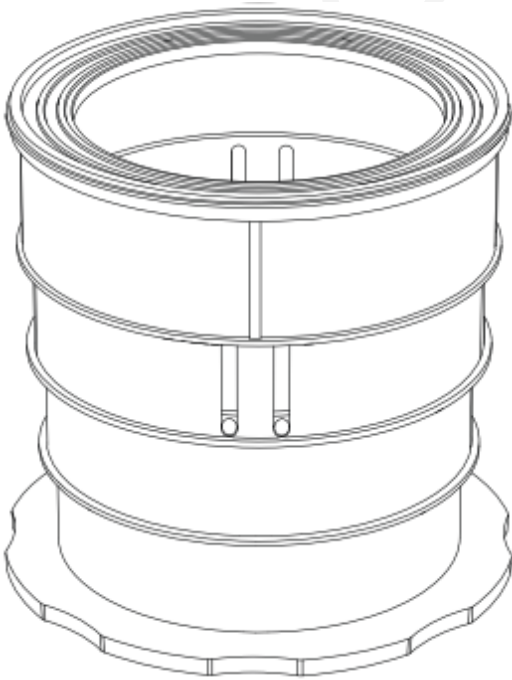
Vetolevy (materiaali: polypropeeni)

Vetolevy takaa turvallisen ja toimivan tavan asettaa Cafflano Kompact astian (kupin tai mukin) päälle kahvia uutettaessa painamalla tai puristamalla.



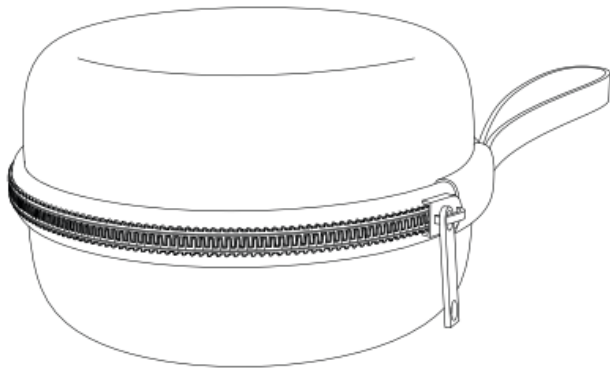
Paljekammio (materiaali: silikoni)

Paljekammio toimii kompressorina, jossa jauhetut pavut ja vesi sekoitetaan ja haudutetaan sopivan haudutusajan jälkeen. Haudutettu kahvi voidaan helposti uutaa painamalla paljekammiota. Palje mahdollistaa maksimaalisen tehonsiirron painamalla samalla minimaalisella voimalla. Tämä luo paremman ja helpomman uuton. Laite voidaan puristaa puristamalla alas ja sulkemalla ilmalukko, mikä helpottaa sen kuljettamista.



Puristusohjain (Materiaali: polypropeeni, PC)

Puristusohjain tukee paljekammiota ja estää sitä liikkumasta tai heilumasta, jotta käyttäjä on suojattu mahdollisilta kuumuuden vaaroilta ja muilta uuton aikana mahdollisesti esiintyviltä olosuhteilta.



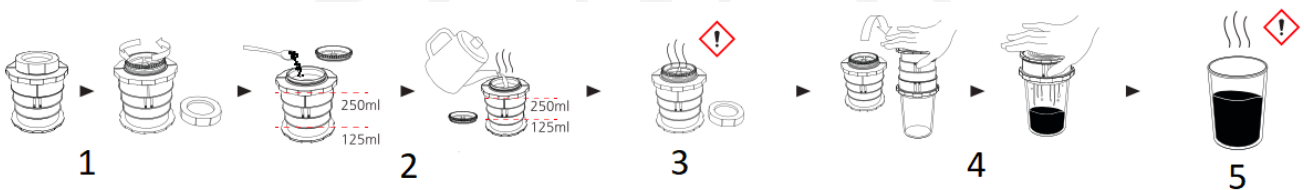
Pussi (Materiaali: nailon, etyleenivinyylisasetaatti: EVA)

Pussukka on suunniteltu Cafflano Kompact -laitteesi säilyttämiseen ja matkustamiseen. Erityinen kangas suojaa ulkoisilta iskuilta/vaurioilta ja UV-säteiltä.

Katso lisätietoja tuotteesta ja demovideoita osoitteesta Cafflano, www.cafflano.com.

Kahvin paneminen

Varoitus!: ÄLÄ sulje ilmalukkoa kuuman veden lisäämisen jälkeen. Paljekammio voi laajentua ja johtaa puristusohjaimen irtoamiseen.



1. Irrota ilmalukko ja poista se. Irrota mikro-suodatin ja poista se.
2. Lisää jauhetut pavut (10-30 g oman maun mukaan) ja kuuma vesi.
3. Sulje mikro-suodatin ja anna hautua (1-3 minuuttia oman maun mukaan).
4. Aseta se kupille tai mukille ja paina sitä hitaasti kerran. (Useita painalluksia voi lisätä sakkaa.)
5. Nauti vastakeitetystä kahvista!

* Lisää varovasti riittävästi vettä (erityisesti kuumaa vettä), sillä kahvi saattaa valua yli kahvikupin.

* Haudutusaika voi vaihdella paahdettujen papujen tyyppin, asiakkaiden maun ja erilaisten olosuhteiden mukaan.

* Mikro-suodattimen peittämänä suodattimen hellävarainen ravistaminen tai lusikalla tai muulla välineellä sekoittaminen voi auttaa lyhentämään haudutusaikaa.

* Ole varovainen, sillä haudutettu kahvi voi läikkyä, kun käännät sitä Cafflano Kompact uuttamista varten.

Kylmäuutettu



1. Irrota ilmalukko ja poista se. Irrota mikrosuodatin ja poista se.
2. Lisää jauhetut pavut (10–30 g oman maun mukaan) ja huoneenlämpöistä tai kylmää vettä.
3. Sulje mikrosuodatin, sulje ilmalukko ja anna hautua (4–8 tuntia oman maun mukaan).
4. Aseta se kupille tai mukille ja paina sitä hitaasti kerran. (Useita painalluksia voi lisätä sakkaa.)
5. Nauti vastakeitetystä kahvista!

* Lisää varovasti riittävästi vettä (erityisesti kuumaa vettä), sillä kahvi saattaa valua yli kahvikupin.

* Haudutusaika voi vaihdella paahdettujen papujen tyypin, asiakkaiden maun ja erilaisten olosuhteiden mukaan.

* Mikrosuodattimen peittämänä suodattimen hellävarainen ravistaminen tai lusikalla tai muulla välineellä sekoittaminen voi auttaa lyhentämään haudutusaikaa.

* Ole varovainen, sillä haudutettu kahvi voi läikkyä, kun käännät sitä Cafflano Kompact uuttamista varten.

Varoitus!

- Puhdista ja pese tuote ennen ensimmäistä käyttökertaa. (Käytä pehmeää sientä ja neutraalia pesuainetta ja huuhtelee se sitten huolellisesti.)
- Älä altista suoralle lämmölle/tullelle muodonmuutosten tai värinmuutosten välttämiseksi.
- Älä kuumenna, keitä tai käytä sitä ruoanlaittoon.
- Älä anna lasten käyttää tätä tuotetta. Älä käytä sitä vauvojen tai lasten lähellä ja pidä se poissa heidän ulottuviltaan.
- Älä käytä tätä tuotetta mihinkään muuhun kuin sen alkuperäiseen käyttötarkoitukseen. (Älä käytä muita aineita kuin kahvipapuja.)
- Jos ilmalukko ei ole kunnolla suljettu, tuotteen kallistaminen sivulle voi aiheuttaa sisällön läikkymisen.
- Ole aina varovainen nauttiessasi kuumaa vettä/juomia. Kuumat nesteet voivat polttaa käyttäjän.
- Aineiden pitäminen sisällä pitkään voi aiheuttaa tuotteen värjäytymistä.

Puhdistus ja säilytys

- Poista kahvinporot ja puhdista tuote juoksevilla vedellä. Kahvinporoja voidaan käyttää viljelymaana tai lannoitteena.
- Siivousopas on ladattu Cafflano:n kotisivulle. (www.cafflano.com)
- Tuote voidaan purkaa ja puhdistaa. Käytä pehmeää liinaa tai sientä ja neutraalia pesuainetta.
- Älä puhdista teräsvillalla äläkä käytä valkaisuainetta tai klooria sisältäviä puhdistusaineita mihinkään tuotteen osaan.
- Puhdistaminen ja kuivaaminen heti käytön jälkeen voi estää hajuja ja värjäytymiä, mikä pidentää tuotteen käyttöikää.
- Älä laita tuotetta astianpesukoneeseen, kuivausrumpuun, minkäänlaiseen uuniin tai mikroaaltouuniin.
- Jos tuotteessa on ruostepisteitä, vesitahroja, hajua tai värimuutoksia, lisää siihen laimennettua etikkaa ja anna vaikuttaa jonkin aikaa. Ota se pois ja puhdista pehmeällä liinalla tai sienellä.
- Voit käyttää myös ruokasoodaa tai ruostumattomasta teräksestä valmistettuihin tuotteisiin tarkoitettuja pesuaineita.
- Juo. Pese. Juo. Pese. Juo. Pese. Sitten voit käyttää ja nauttia siitä kuin uudesta paljon pidempään.

Takuu ja tuotteen käyttö

Tuotteilla on lakisääteinen vakiotakuuaika. Tätä takuuta ei voi siirtää, eikä rahallinen korvaus ole mahdollinen. Takuu ei koske tuotteita, joita on käytetty muulla tavalla kuin tässä käyttöohjeessa on määritelty.

Takuu ei myöskään kata:

- Virheellisestä käytöstä, hoidon laiminlyönnistä tai muusta kuin tässä käyttöoppaassa mainitusta tarkoituksesta aiheutuvia vaurioita.
- Ulkonäkövaurioita, korroosion tai asteittaisen kulumisen aiheuttamia vaurioita.

Valtuuttamattomien henkilöiden tekemät toimenpiteet tai korjaukset johtavat tuotetakuun raukeamiseen.

Myyjä ja maahantuoja: NajTrade s.r.o., Húskova 31, 04023 Košice, IČO: 50590502.