



Flair 58 Plus 2

Käyttöohjeet

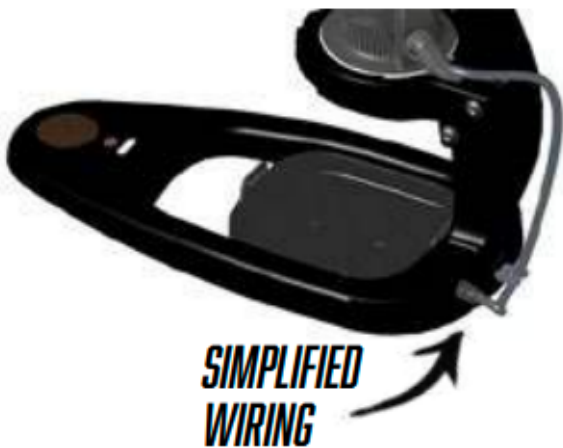
Onnittelut, olet kotibarista

Flair 58 Plus 2:n esittely

Tervetuloa kotitekoisen espresson ihmeelliseen maailmaan Flair 58 Plus 2:n kanssa. Olemme todella iloisia, että olet täällä, ja odotamme innolla, että pääsemme aloittamaan herkullisten shottien valmistamisen itsellesi ja läheisillesi. Mutta ennen kuin sukellamme asiaan, halusimme mainita muutaman asian.

Uutta: Flair 58 Plus 2:ssa on esilämmityksen ohjausjärjestelmä, joka on täysin integroitu jalustaan. Johdotusta on yksinkertaistettu tandem-takapistorasioiden avulla, ja virtalähde on tyylikäs seinäkiinnitys.

Mitä tarvitaan kahvinkeittoon: Flair 58 Plus 2 on Professional-luokan espressokone, mikä tarkoittaa, että tarvitset korkealaatuisen jauhimien hienosäätääksesi espressosi tehokkaasti. Jos sinulla on kysyttävää tästä, ota yhteyttä tiimiimme!



Näkeminen on uskomista:

Mielestämme video-oppaiden avulla oppiminen on paras tapa.

Seuraa QR-koodeja! Kysymyksiä?

Jos sinulla on kysyttävää, ota yhteyttä maailmanluokan asiakaspalvelutiimi.

Olemme aina täällä.

Video-oppimisopas:

Paras tapa oppia on katsomalla



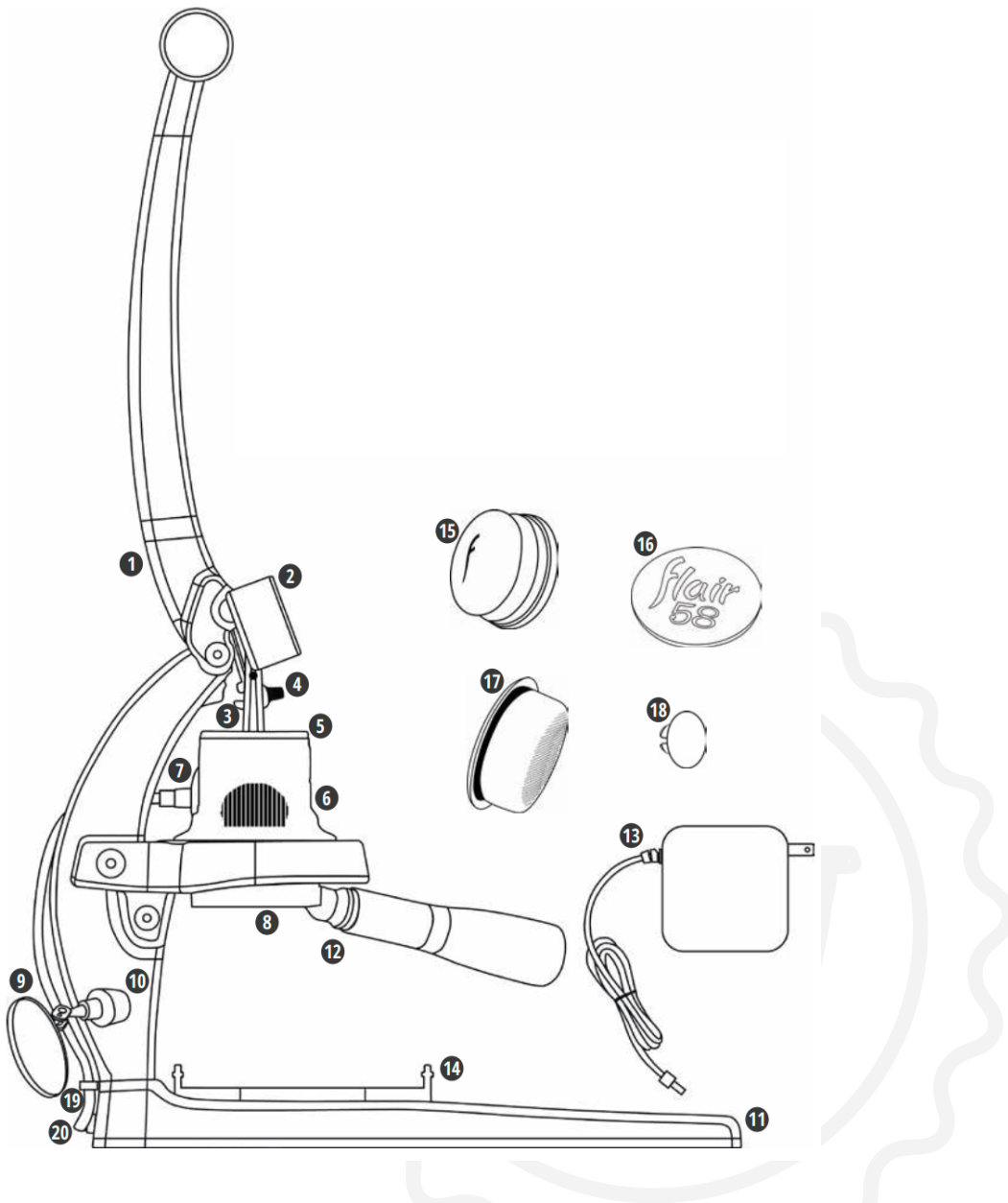
Video-oppaat: <https://flairespresso.com/flair-58-plus2-tutorials/>

Ota yhteyttä Flairiin: <https://flairespresso.com/contact/>

Osat, palat ja herkut erinomaisen espresson valmistukseen

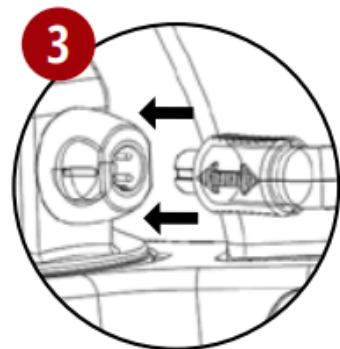
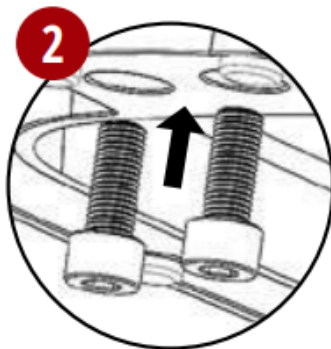
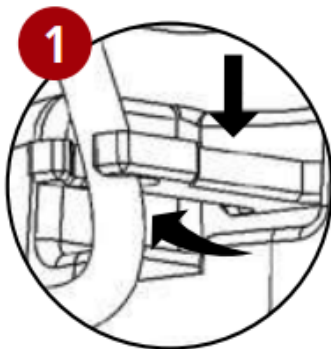
Mitä laatikko sisältää

1. Vipukokoonpano ja keittoalusta
2. Painemittari
3. Männän varsi
4. 3-osainen vipukoukku
5. Venttiilin mäntä (*keittosylinterissä*)
6. Keittosylinteri
7. Irrotettava esilämmityskaapeli
8. 58 mm pähkinäpuu Portafilter matalavirtauskorilla
9. Laukauspeili
10. Peilin kiinnitys
11. Jalusta esilämmityssäätimellä
12. Esilämmitysohjain
13. Virtalähde ja pistoke
14. Tippa-alusta
15. Pähkinäpalmun tamperi
16. Kiekon näyttö
17. Korkean virtauksen Portafilter kori
18. Liittimen suojus
19. Lankaopas
20. Takana oleva liitäntä

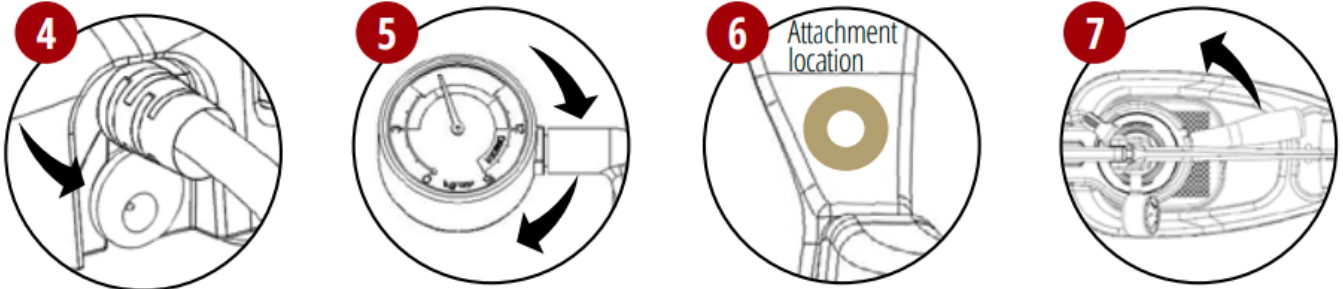


Muutaman minuutin työllä saat elinikäisen espresson

Kokoaminen suoraan laatikosta



1. Lisää esilämmityskaapeli jalustan takaosasta langanohjaimen läpi ja aseta langanohjain jalustan uraan.
2. Suuntaa vipukokoonpanon alaosa langanohjaimen yläosan päälle ja pultaa pohja ja vipukokoonpano yhteen kahdella ruuvilla. Varmista vivun kohdistus ja kiristä se.
3. Irrota korkki keittosylinterin liittimestä ja kytke esilämmityskaapeli nuolet kohdakkain. Säilytä korkki turvallisessa paikassa myöhempää käyttöä varten.

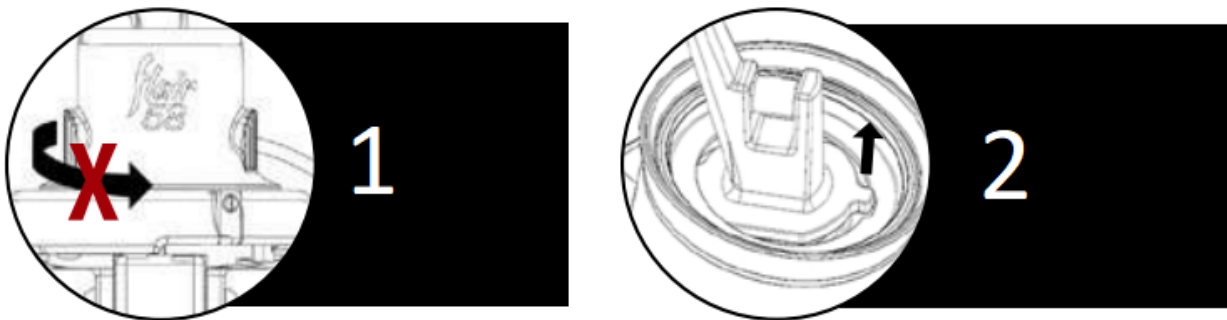


4. Kytke sitten virtalähde pohjassa olevaan vapaaseen liitântään ennen virtalähteen kytkemistä pistorasiaan.

5. Kiinnitä painemittari karaan kiertämällä myötäpäivään. Kierrä se kokonaan kiinni ja suuntaa sitten mittarin etuosa pystysuoraan.

6. Kiinnitä laukauspeili rungon vasempaan alakulmaan. Tässä kohdassa on upotettu teräslevy!

7. Aseta Portafilter kahva aivan lasketun vivun oikealle puolelle. Lukitse kääntämällä vastapäivään (noin kello 4:n suuntaan).



1. Varoitus: Älä kierrä, siirrä tai irrota silikonisuojusta tai -johtoja

58+-mallissa keittosylinteri on kiinnitettyä keittoalustaan. Irrota sylinteri löysäämällä säätöruuvia ja kiertämällä sitä myötäpäivään.

2. Huomautus: Mäntä voi pyöriä ajan myötä, jolloin varren kieleke asettuu kohdakkain männän uran kanssa.

Jos kaksi osaa irtoavat toisistaan, irrota mäntä puhdistusohjeiden mukaisesti ja suuntaa se oikein.

Käsintehtyä espressoja vain muutaman sekunnin päässä

Oluenpanoa Flair 58 Plus 2:n kanssa

#1 - Valmistele tunnelma

(a) Nosta esilämmitysvipua. (b) Paina painiketta Preheat controller valitaksesi haluamasi esilämmityslämpötilan: matala, keskitaso tai korkea (katso lisätietoja seuraavalta sivulta). (c) Aseta Portafilter esilämmitystä varten kohdistamalla se keittoalustaan ja (d) kierrä Portafilter-kahvaa vastapäivään, kunnes se on tukevasti paikallaan, suunnilleen kello 4:n asennossa (älä kierrä liikaa).

#2 - Valmistele Portafilter ja haudutuspää

(a) Keitä vesi. (b) Jauha noin 18 grammaa vastapaahdettuja papuja jauhimella. (c) Poista Portafilter kahvinkeittimen pohjasta, lisää jauhetut kahvipavut ja tamppaa. (d) Lisää Puck screen tamppattujen jauhetujen kahvipapujen päälle ja aseta Portafilter takaisin. (e) Täytä keittopää venttiilin männällä alla kuvatulla tavalla.

#3 - Keitä espressosi

(a) Laske vipua hitaasti paineen lisäämiseksi ja aloita uutto. (b) Aseta annostelun kestoksi 30–35 sekuntia 6–9 baarin paineella käyttäen painemittaria viitteenä. (c) Kun haluttu annospaino/tilavuus on saavutettu tai vipu on täysin alhaalla, nosta vipu aloitusasentoon virtauksen pysäyttämiseksi.

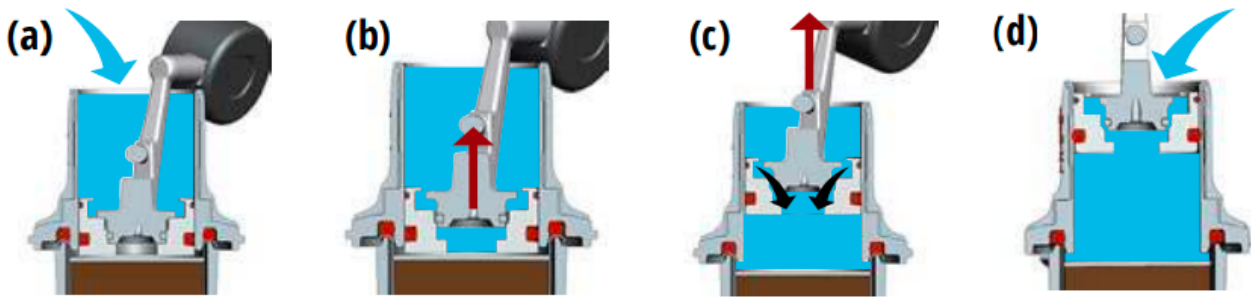
#4 - Tyhjennä järjestelmäsi

(a) Aseta tyhjä kuppi kohtaan Drip tray (b) Poista jäljelle jäänyt vesi laskemalla vipu kokonaan alas, toista tarvittaessa (c) Irrota kuppi Portafilter myötäpäivään puhdistusta varten.

Saumaton tapa valmistaa peräkkäisiä shotteja

Venttiilin männän käyttö

(a) Aloita vipu alhaalla ja täytä keittosylinteri reunaan asti vedellä. (b) Nosta vipua sen verran, että varsi irtoaa ja venttiili avautuu, jolloin vesi täyttää alla olevan ylätilan. (Heiluta vipua ilmataskujen minimoimiseksi.) (c) Jatka vivun nostamista hitaasti, jolloin vesi virtaa venttiilin läpi ja keittokammioon. (d) Täytä kammio varren ja männän välisen aukon kautta, kun vipu on täysin ylhäällä.



Yksinkertainen lämmönhallinta kaikille paahteille

Flair 58 Plus 2 esilämmitysjärjestelmä

Flair 58 Plus 2:n esilämmityksen ohjausjärjestelmä on integroitu pohjaan ja se voi esilämmittää keittosylinterin kolmeen lämpötilaan eri paahtoasteiden mukaan. Löydät esilämmityksen tiedot alta ja täydellisen turvallisuus- ja käyttöohjeoppaamme verkosta seuraamalla QR-koodia saadaksesi ohjeita.



PÄÄLLE - Paina ja pidä painiketta pohjassa (3 sekuntia) - **VASEN** valo **VILKKUU** - sitten...
MATALA ~85°C (185°F) **KESKIKOKO** ~90°C (194°F) **KORKEA** ~95 °C

Odota muutama minuutti

(esilämmityksen loppuun saattamiseksi)

Vasen valo kääntyy tasaisesti

(kun alin lämpötila saavutetaan)

Paina nappia uudelleen

(KESKINEN valo VILKKUU)

Odota muutama minuutti

(esilämmityksen loppuun saattamiseksi)

VASEN JA KESKINEN Valot kääntyvät KIINTEÄSTI

(Keskilämpötila saavutettu)

Paina nappia 2 KERTAA

(OIKEA valo VILKKUU)

Odota muutama minuutti

(esilämmityksen loppuun saattamiseksi)

KAIKKI valot KIINTEÄT

(kun korkein lämpötila saavutetaan)

SAMMUTA - Paina ja pidä painiketta pohjassa (3 sekuntia) - **KAIKKI valot SAMMUVAT**

Oluenkeitto ilman sitoumuksia

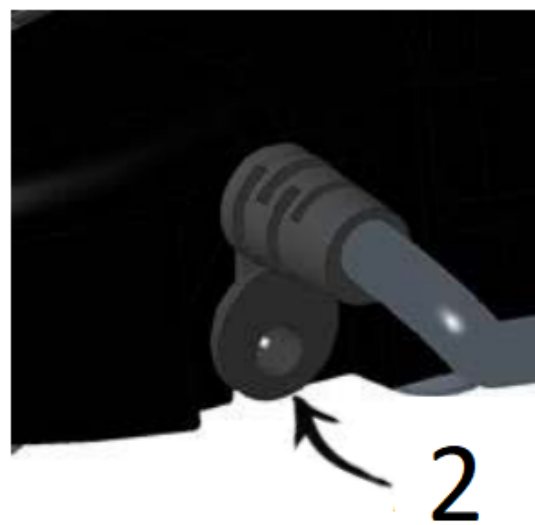
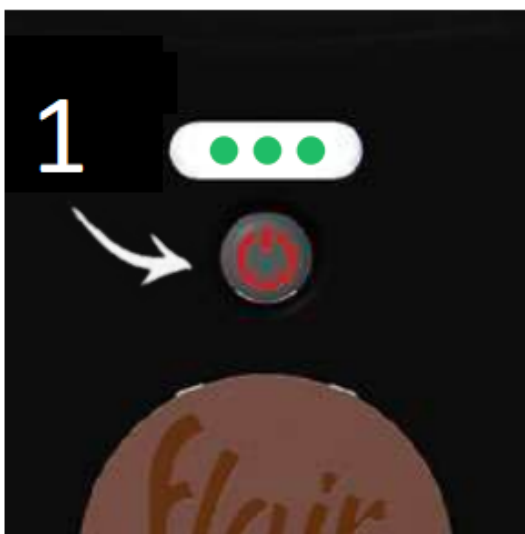
Irrotettava Flair 58 Plus 2 virtalähde

1. Paina ja pidä pohjassa

Flair 58 Plus 2 -laitteesi voidaan esilämmittää ja irrottaa sitten johdosta, jotta voit keittää kahvia ilman pistokkeita. Sammuta ensin pohjassa oleva Preheat controller-kytkin.

2. Irrota virtajohto

Kun Preheat controller on sammutettu, irrota virtalähde jalustan takaosasta. Voit nyt ottaa Flair 58 Plus 2 -laitteen mukaasi minne tahansa ja valmistaa kahvia "ilman sitoumuksia".



Pidä Flair huippukunnossa

Puhdista Flair 58 Plus 2

Ennen puhdistusta varmista aina, että Flair 58 Plus 2:n esilämmitysjärjestelmä on pois päältä ja keittopää on jäähtynyt. Älä koskaan upota keittopäätä veteen.

Saippuaa ei tarvita!

Pidä ulkopinta ja johdot kuivina!

1. Pura ja irrota lukituskoukku ja poista sitten mäntä varren avulla.
2. Pyyhi keittopään sisäpuoli ja pohja kostealla liinalla. Pyyhi myös mäntä.
3. Perusteellisempaa puhdistusta varten aseta Flair 58-laitteen alle kuppi ja huuhtelee viileällä vedellä ennen pyyhkimistä.



Lisätietoja on verkossa olevassa "**Turvallisuus- ja ohjeoppaassamme**" QR-koodin kautta.

Flairin maailmanluokan asiakaspalvelu on käden käänteessä

Vianmääritys Flair 58 Plus 2:lle



Ota meihin suoraan yhteyttä: <https://flairespresso.com/contact/>

Takuu ja tuotteen käyttö

Tuotteilla on lakisääteinen vakiotakuuaika. Tätä takuuta ei voi siirtää, eikä rahallinen korvaus ole mahdollinen. Takuu ei koske tuotteita, joita on käytetty muulla tavalla kuin tässä käyttöohjeessa on määritelty.

Takuu ei myöskään kata:

- Virheellisestä käytöstä, hoidon laiminlyönnistä tai muusta kuin tässä käyttöoppaassa mainitusta tarkoituksesta aiheutuvia vaurioita.
- Ulkonäkövaurioita, korroosion tai asteittaisen kulumisen aiheuttamia vaurioita.

Valtuuttamattomien henkilöiden tekemät toimenpiteet tai korjaukset johtavat tuotetakuun raukeamiseen.

Myyjä ja maahantuoja: NajTrade s.r.o., Húskova 31, 04023 Košice, IČO: 50590502.

