

STARESSO

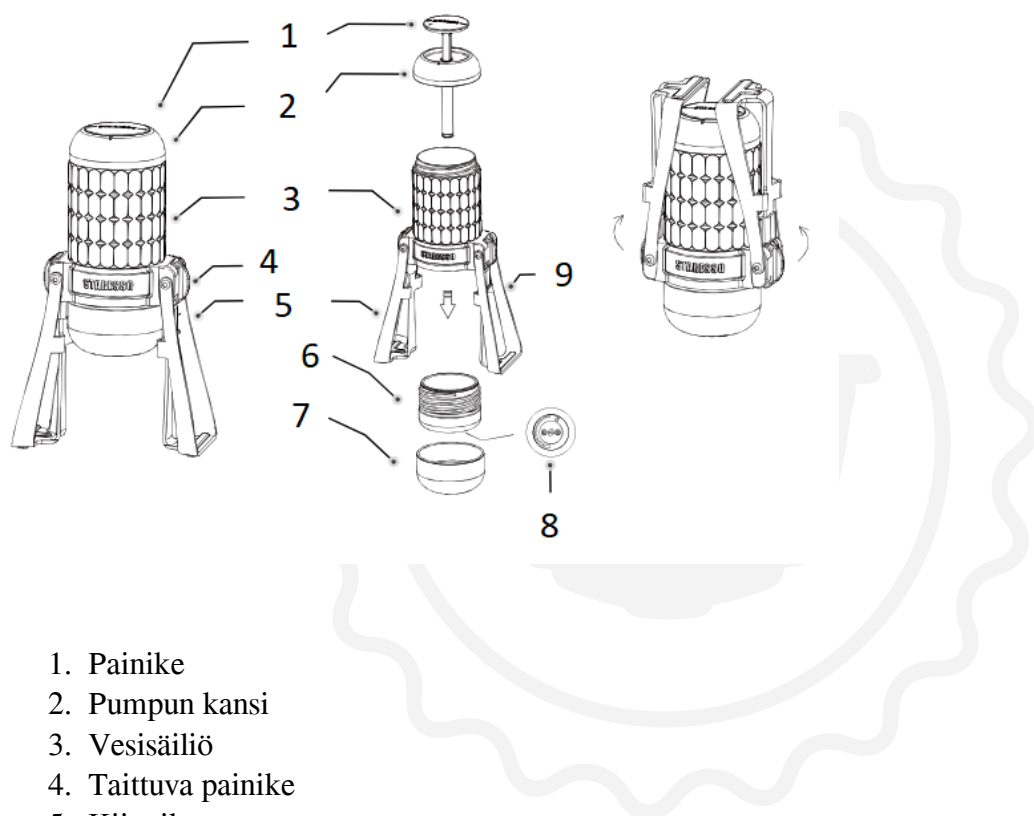
Starezzo Mirage

Käyttöohjeet

Lue ennen käyttöä!

- Lue tämä käyttöohje huolellisesti ennen käyttöä ja säilytä se myöhempää tarvetta varten.
- Säilytä lasten ulottumattomissa.
- Puhdista jokainen osa kuumalla vedellä ennen ensimmäistä käyttökertaa. Varo kuumaa vettä Mirage-laitettasi puhdisttaessasi ja käyttäessäsi.
- Varmista ennen käyttöä, että jalkojen kiinnikkeet on asetettu ala-asentoon ja että Mirage on asetettu vakaalle ja liukumattomalle alustalle.
- Vedä taittopainiketta alas ennen kuin taitat Mirage-telineen.

Osaluettelo

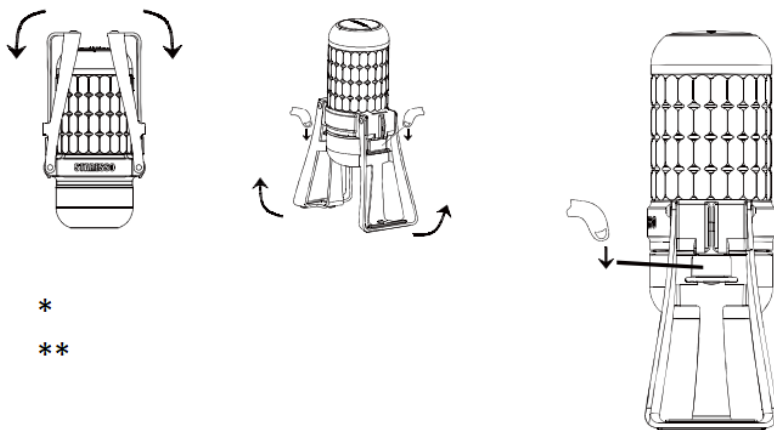


1. Painike
2. Pumpun kansi
3. Vesisäiliö
4. Taittuva painike
5. Kiinnike
6. Pohjakorkki
7. Tarjoilukuppi
8. Paineventtiili
9. Kiinnike

Tekniset tiedot:

- Vesisäiliön tilavuus: 180 ml
- Jauhetun kahvin tilavuus: 18–22 g
- Käyttöpaine: 15–20 bar

Jalkakiinnikkeiden asentaminen ja taittaminen



*
**

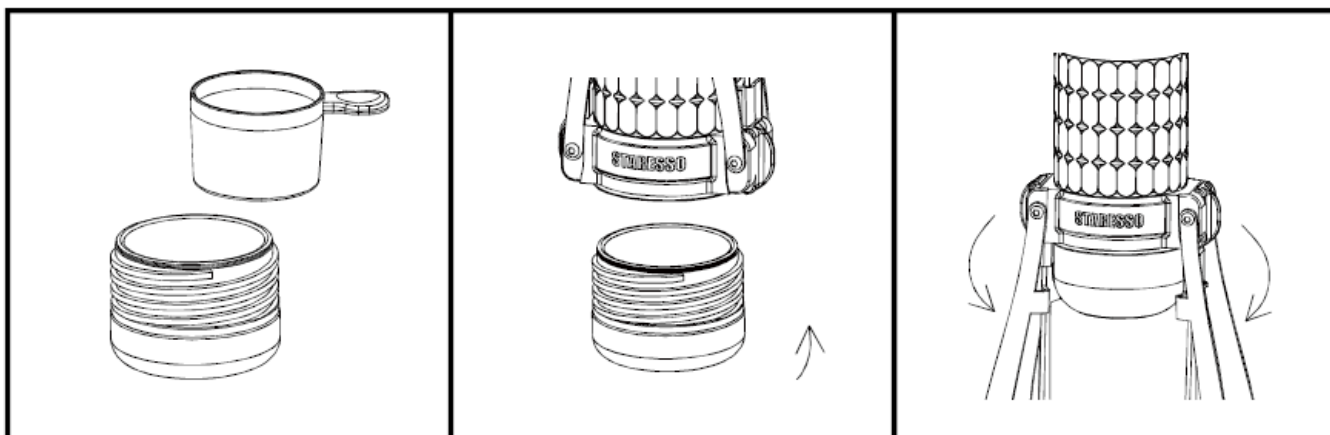
* Miragen pystyttäminen: Vedä kahta kiinnikettä alas yläasennosta, kunnes ne ovat ala-asennossa ja kuulet lukitusäänen. Varmista, että asetat Mirage-laitteesi liukumattomalle alustalle.

**Säilytys: Vedä liikuteltavaa kytkintä alas vapauttaaksesi kaksi kiinnikettä ja taita ne sitten ylös.

Miragen käyttäminen

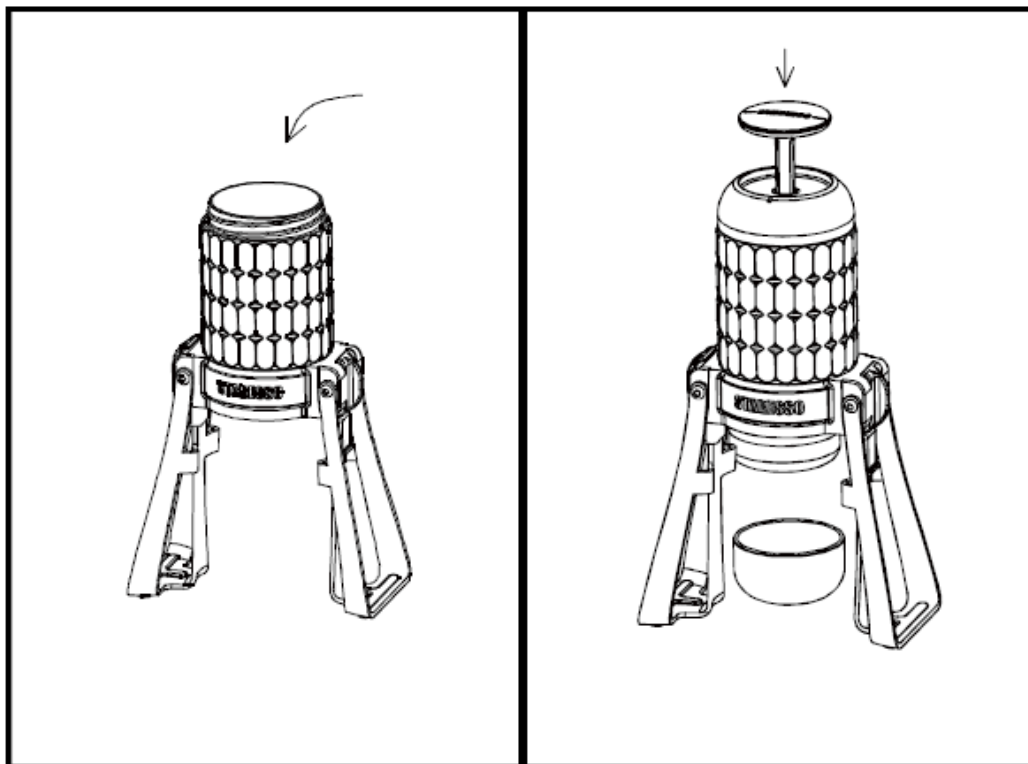
Vaihe 1: Asennus

- Kierrä pohjakorkki auki ja täytä kori 18–22 grammalla hienoksi jauhettua kahvia. (Vähennä teelehtien määrä puoleen lattea valmistaessasi.)
- Kierrä pohjakansi tiukasti takaisin vesisäiliöön vuotojen estämiseksi.
- Poista tarjoilukuppi ja aseta se suoraan Mirage:n alle (voit käyttää mukana toimitettua kuppia tai mitä tahansa sopivaa kuppia).
- Paineventtiili asetetaan yleensä oikeaan asentoon ennen pumppaamista. Jos uskot, että käyttöpaine on liian alhainen tai liian korkea, voit säätää sitä kääntämällä sitä vastaavasti.



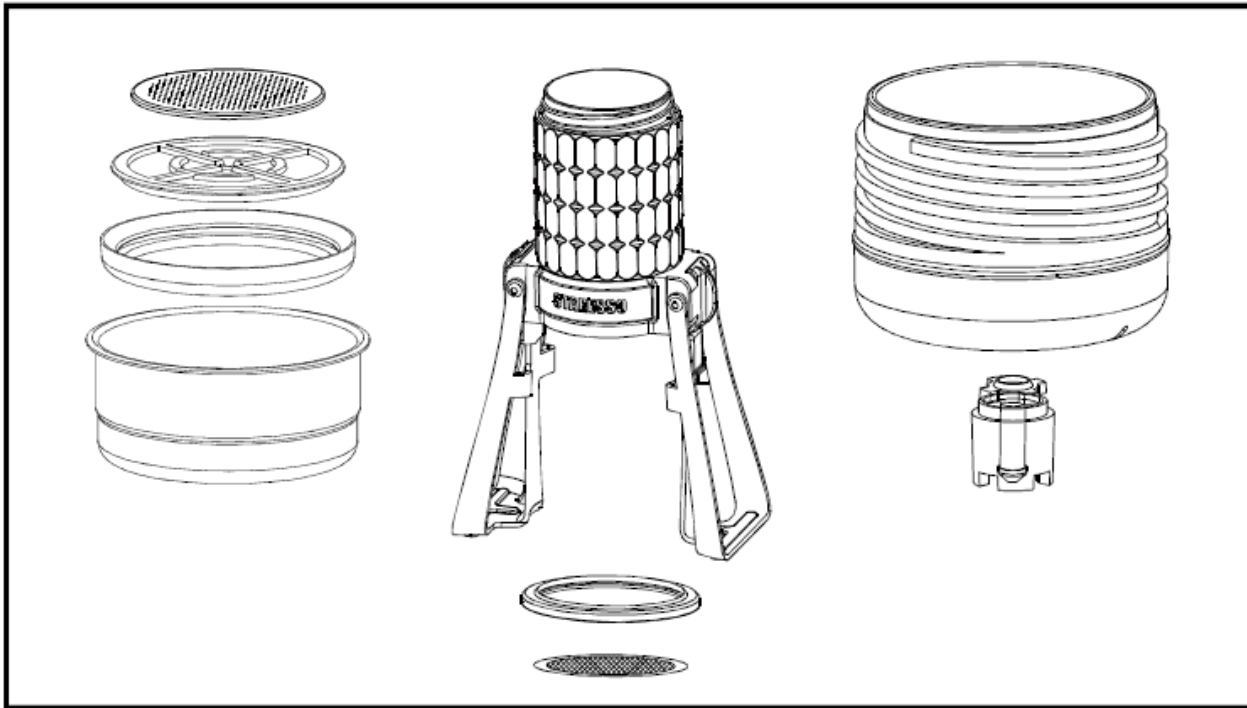
Vaihe 2: Kahvin valmistus

- Täytä vesisäiliö 120–180 ml:lla kuumaa vettä.
- Käännä pumpun kantta ja vapauta se. Aloita pumppaaminen. Parhaan uuttotuloksen saavuttamiseksi yritä pumpata kahden sekunnin välein. Tunnet paineen alkavan laskea, kun kaikki vesi on käytetty. Lopeta pumppaaminen tässä vaiheessa. Kahvisi on nyt valmista... Nauti!
- Vedä taittopainikkeesta ennen kuin taitat Mirage-telineen.



Vaihe 3: Puhdistus

- Varmista, että olet pumpannut kaiken veden pois, jotta säiliöön ei jää vettä ja paine laskee. Avaa pumpun kansi ja kaada jäljellä oleva vesi pois. Kierrä pohjakorkki hitaasti auki. Jos olet juuri valmistanut kahvia, kahvikori ja käytetyt kahvinporot voivat olla vielä kuumia.
- Poista käytetyt kahvinporot.
- Jos suodatinkori tai pumppuosa on puhdistettava, varmista, että Mirage on koottu oikein. Suodatinkori ja pumppuosa voidaan puhdistaa vedellä ja kuivata ennen kokoamista.
- Kokoamisen jälkeen kuivaa Mirage:n ulkopuoli ja taita jalat ylös.



Tärkeitä huomioita

- Pumpun painike lukitaan ja avataan painamalla ja kiertämällä.
- Varmista, että kierät pumpun kannen ja pohjakorkin tiukasti kiinni ennen käyttöä, muuten Mirage ei välttämättä toimi oikein.
- Puhdista ja kuivaa Mirage aina ohjeiden mukaisesti ennen säilytystä.
- Vesisäiliö on tarkoitettu vain puhtaalle vedelle. Säiliöön ei saa laittaa muita nesteitä tai vieraita esineitä, koska ne voivat tukkia pumpun ruiskutusreiän. Jos pumppu ruiskuttaa hiukkasia, kuten kahvinporoja, pura yläosa, puhdista vesisäiliö, kasta pumppu veteen ja upota se nopeasti poistaaksesi tukoksen.

Takuu ja tuotteen käyttö

Tuotteilla on lakisääteinen vakiotakuuaika. Tätä takuuta ei voi siirtää, eikä rahallinen korvaus ole mahdollinen. Takuu ei koske tuotteita, joita on käytetty muulla tavalla kuin tässä käyttöohjeessa on määritelty.

Takuu ei myöskään kata:

- Virheellisestä käytöstä, hoidon laiminlyönnistä tai muusta kuin tässä käyttöoppaassa mainitusta tarkoituksesta aiheutuvia vaurioita.
- Ulkonäkövaurioita, korroosion tai asteittaisen kulumisen aiheuttamia vaurioita.

Valtuuttamattomien henkilöiden tekemät toimenpiteet tai korjaukset johtavat tuotetakuun raukeamiseen.

Myyjä ja maahantuoja: NajTrade s.r.o., Húskova 31, 04023 Košice, IČO: 50590502.