



Flair Punnituskuppi

Käyttöohjeet

Tuotetiedot

- Maksimikapasiteetti: 500 g
- Yksiköt: g / oz / ml
- Mitat: 80 x 81 x 90 mm
- Jako: 0,05 g / 0,1 g
- Näyttö: Digitaalinen LED
- Akku: Ladattava litiumparisto
- Kupin materiaali: Ruostumaton teräs

Video- oppaat

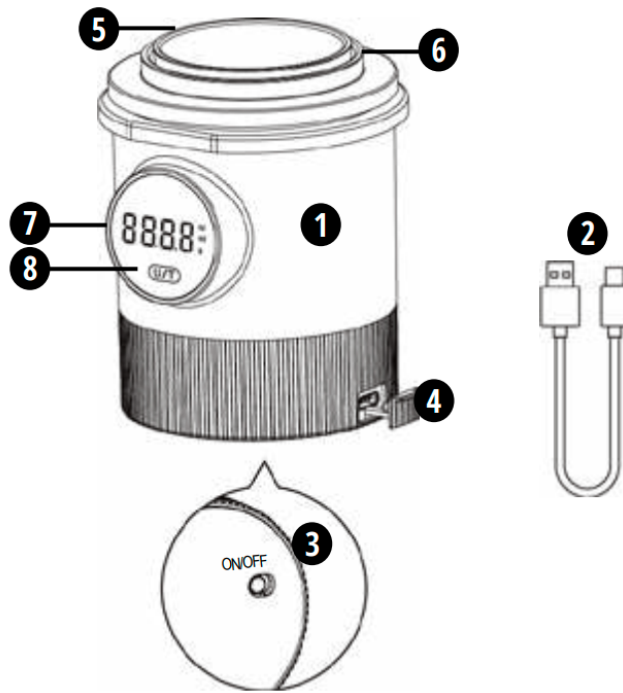


Varoitukset

1. Kun näytössä näkyy 'ERR', kuppi on ylipainoinen.
2. Kun näytössä näkyy 'UNST', kuppi ei ole vaakasuorassa.
3. Kun näytössä näkyy 'LO', mukan paristo on vähissä.
4. Punnituskuppi ei ole vedenpitävä. Pidä kuivana äläkä pese.
5. Punnituskuppi ei ole iskunkestävä ja voi rikkoutua, jos se putoaa.

Sisältö ja komponentit

1. Punnituskupin runko
2. C-tyyppin USB-kaapeli lataamiseen
3. Virtakytkin
4. C-tyyppin latausportti
5. Keraaminen annostelukuppi
6. Irrotettava ruostumattomasta teräksestä valmistettu kuppi
7. Mittakaavanäyttö yksiköillä
8. Asetusten ohjauspainike
9. Punnituskupin käyttöohje (ei kuvassa)



Punnituskupin käyttö

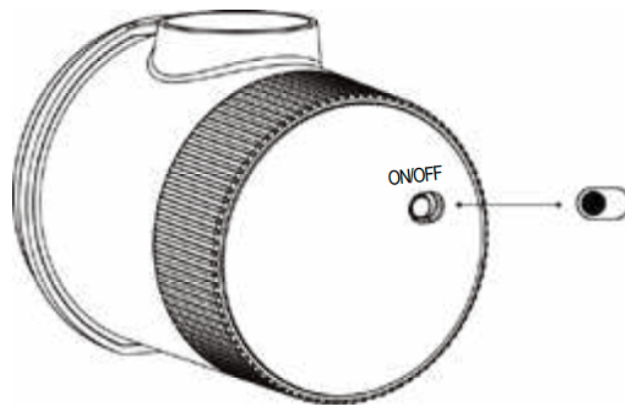
Näyttöalue

(Ohjataan lisäasetusten ohjauspainikkeella U/T , kun virta on päällä)



- Paina ja pidä pohjassa U/T-painiketta kytkeäksesi näytön päälle/pois päältä
- Kaksoisnapauta U/T kytkeäksesi summerin päälle/pois päältä
- Kun näytössä näkyy '0.00', napsauta U/T-painiketta vaihtaaksesi yksikköä.
- Kun näytössä näkyy paino, napsauta U/T-painiketta taarataksesi/nollataksesi
- Näyttö sammuu automaattisesti oletusarvoisesti 120 sekunnin kuluttua
- Vaihda automaattisen sammutuksen toiminto käynnistyksen yhteydessä, kun näytössä lukee '8.8.8.8'

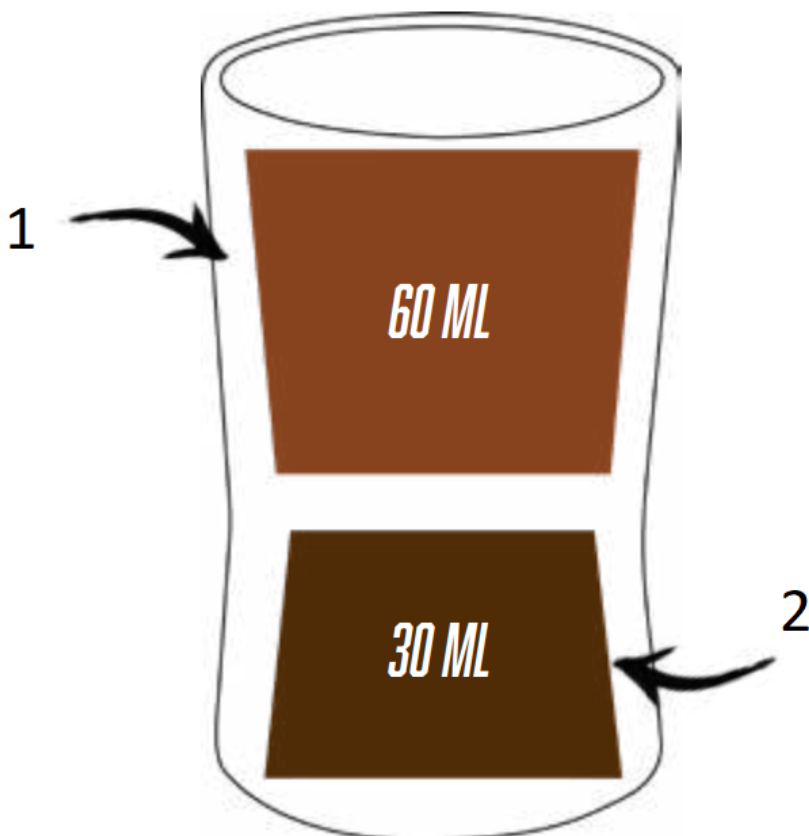
- Katkaise virta ON/OFF-kytkimellä
- ON/OFF-kytkimen EI tarvitse olla ON-asennossa latauksen aikana
- Varmista oikea lataus kytkemällä laite tietokoneen USB-porttiin (vaatii 5 V 1 A virtalähteen)



Keraaminen annostelukuppi

Punnituskuppisi mukana tulee keraaminen annostelukuppi. Käytä sitä papujen annosteluun tai kuppina espresson keittämiseen ja juomiseen. Siinä on kaksi puolta:

1. Suuri aukko pitää sisällään noin 60 ml nestettä eli tilavuuden mukaan kaksinkertaisen annostelun!
2. Pieni aukko pitää sisällään noin 30 ml nestettä eli yhden tilavuuden mukaisen annostuksen!



Takuu ja tuotteen käyttö

Tuotteilla on lakisääteinen vakiotakuu-aika. Tätä takuuta ei voi siirtää, eikä rahallinen korvaus ole mahdollinen. Takuu ei koske tuotteita, joita on käytetty muulla tavalla kuin tässä käyttöohjeessa on määritelty.

Takuu ei myöskään kata:

- Virheellisestä käytöstä, hoidon laiminlyönnistä tai muusta kuin tässä käyttöoppaassa mainitusta tarkoituksesta aiheutuvia vaurioita.
- Ulkonäkövaurioita, korroosion tai asteittaisen kulumisen aiheuttamia vaurioita.

Valtuuttamattomien henkilöiden tekemät toimenpiteet tai korjaukset johtavat tuotetakuun raukeamiseen.

Myyjä ja maahantuoja: NajTrade s.r.o., Húskova 31, 04023 Košice, IČO: 50590502.

