

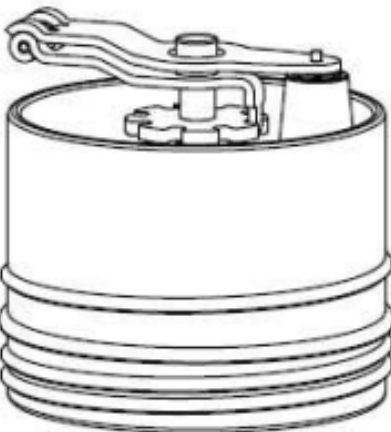


# Cafflano Klassic

Käyttöohjeet

Onnittelut!!! Voit nyt nauttia omasta tuoreimmasta ja maukkaimmasta kahvistasi Cafflano Klassicin avulla.

## Tuotteen koostumus ja ominaisuudet



### Tiputuskattila ja kansi (raaka-aine: polypropeeni)

Cafflano(R) Klassicin korkissa on ainutlaatuisesti suunniteltu timantinmuotoinen nokka ja sitä käytetään "tippapannuna" haudutuksen aikana. Kätevyyden vuoksi mittauksen mukaan se on suunniteltu varastoimaan 270 ml, jos vettä on täytetty juuri suuttimen reiän alapuolella. Täydellä kapasiteetilla voit keittää kahvia riittää kahdelle hengelle. Irrotettavaa kantta voidaan käyttää lasin kansi.

### Käsimylly (raaka- aine: keraaminen, ruostumaton teräs ja polypropeeni)

Keraaminen terätyyppinen käsimylly takaa tasaisen ja kestäväen jauhamisen suorituskykyä, ruostumaton ja metallinhajuton. Voit jauhaa jopa 30 g kokonaisia papuja kerrallaan ja punnitse oikea määrä painetut asteikot (10/15/20/25 g). Sen ainutlaatuinen kimmoisuudenesto muotoilu minimoi papujen pomppimisen jauhimesta jauhaminen Ruostumattomasta teräksestä valmistettu kahva on taittuva käytettävyyden ja kannettavuuden parantamiseksi. Riippuu käyttäjän oman maun mukaan kahvin jauhatusta voidaan helposti säätää kääntämällä säätöpyörää haluttuun jauhatusasteeseen.

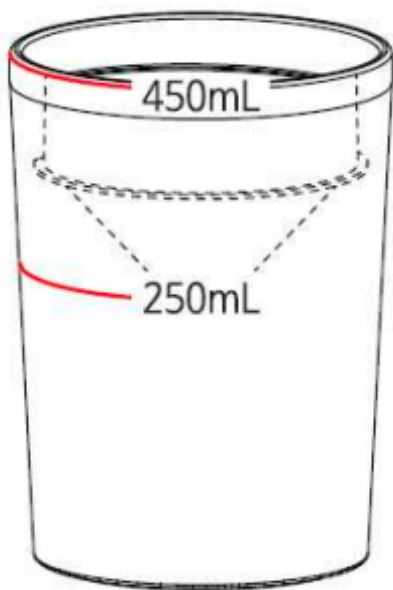


**Ruostumaton suodatinsuodatin** (raaka-aine: ruostumaton teräs ja polypropeeni)

Suodattimessa on käytetty ympäristöystävällistä ja pysyvää ruostumatonta terästä. Se on

Kätevä puhdistaessa, säilyttäessä ja keitetessä kahvia. Dripper:lla on ilmaventtiili, joka varmistaa tasaisen veden ja ilman virtauksen haudutuksen aikana

tuloksena on paras mahdollinen kahvin maku.

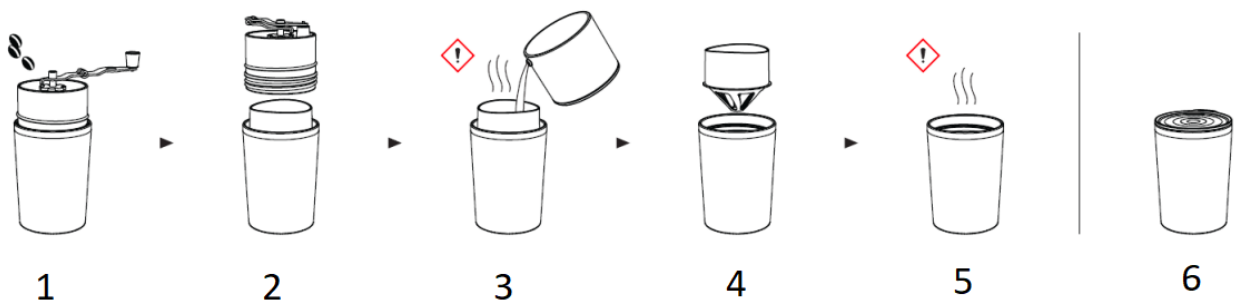


**Juomalasi** (raaka-aine: ruostumaton teräs, polypropeeni ja silikonit)

Ruostumattomasta teräksestä valmistettu materiaali tekee siitä helpon puhdistaa, säilyttää ja käyttää. Se voi säilyttää jopa 250 ml pohjasta suodatinsuodattimen pohjaan. Koko mukiin mahtuu enintään 450 ml. Mukin pohjassa on silikonisuojaus liukumisen estämiseksi.

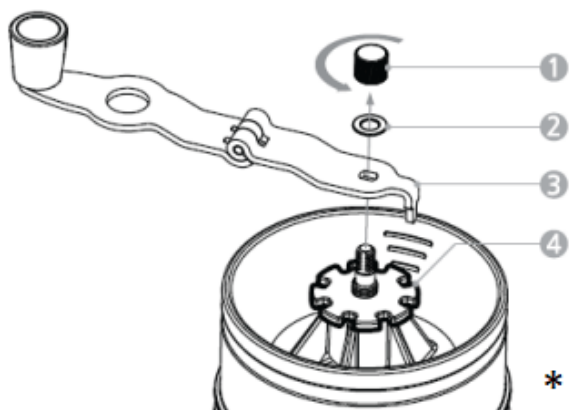
## Käyttöohjeet

Katso lisätietoja tuotteista ja demovideoita verkkosivuiltamme osoitteessa [www.cafflano.com](http://www.cafflano.com).



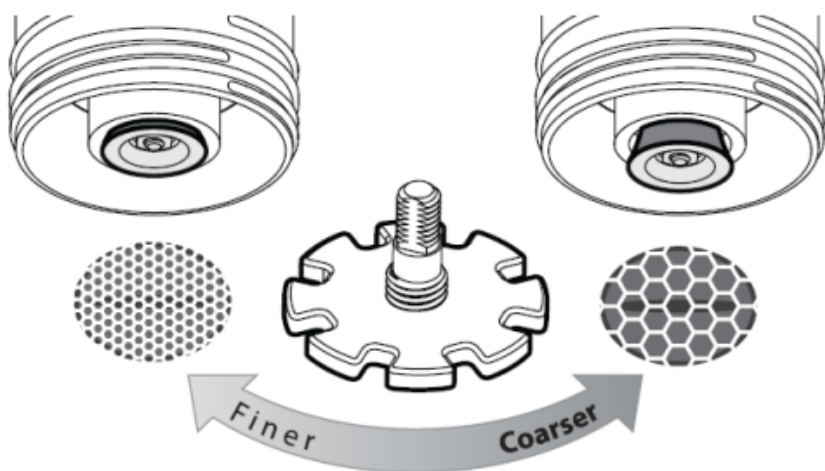
1. Laita 15–20 g kokonaisia papuja käsimyllyyn ja aloita jauhaminen hitaasti.
2. Irrota käsimylly
3. Aloita keittäminen tippakeittimellä
4. Irrota suodatinsuppilo
5. Nauti tuoreesta ja maukkaasta kahvista
6. Käytä kantta lasin kantana

## Kahvin jauhatuksen säätö



1. Käännä lukitusruuvia (Locker) vastapäivään ja irrota se.
2. Ota pesukone pois.
3. Irrota taitettava kahva.
4. Hienosäädä jauhatuskarkeutta säätöpyörällä.

\* Ole varovainen, ettet kadota lokeroa/pesukonetta.



## Varoitus!

- Puhdista ja pese tuote ensin. Pese sen jälkeen ja anna sen kuivua kokonaan ennen käyttöä. (Käytä pehmeää sientä ja neutraalia pesuainetta ja huuhtelee se sitten huolellisesti.)
- Älä altista suoralle lämmölle/tulelle muodonmuutosten tai värinmuutosten välttämiseksi.
- Älä kuumenna, keitä tai käytä sitä ruoanlaittoon.
- Ole varovainen, ettet loukkaa kättäsi jauhamisen aikana.
- Älä pyöritä kahvaa vapaasti äläkä käännä sitä vastakkaiseen suuntaan, jotta terä ei vaurioidu.
- Älä anna lasten käyttää tätä tuotetta. Älä käytä vauvojen tai lasten lähellä ja pidä poissa heidän ulottuviltaan.
- Älä käytä tuotetta mihinkään muuhun kuin sen alkuperäiseen käyttötarkoitukseen. (Älä jauha muita vieraita aineita kuin kokonaisia papuja.)
- Tuotteen kallistaminen sivulle voi aiheuttaa sisällön läikkymisen.
- Ole aina varovainen nauttiessasi kuumaa vettä/juomia. Kuumat nesteet voivat polttaa käyttäjän.
- Aineiden pitkäaikainen säilytys voi aiheuttaa tuotteen värjäytymistä.

## Puhdistus ja säilytys

- Poista kahvinporot ja puhdista suodatin Dripper juoksevalla vedellä. Kahvinporoja voidaan käyttää viljelymaana ja lannoitteena.
- Tuote voidaan purkaa ja puhdistaa. Käytä pehmeää liinaa tai sientä ja neutraalia pesuainetta.
- Älä puhdista teräsvillalla äläkä käytä valkaisuainetta tai klooria sisältäviä puhdistusaineita mihinkään tuotteen osiin.
- Klooripitoisten puhdistusaineiden tai valkaisuaineiden käyttö voi aiheuttaa tuotteen värjäytymistä.
- Anna kuivua kokonaan, jotta tuotteen ruostumattomiin osiin ei muodostu vesitahroja tai ruostepisteitä.
- Puhdista ja pidä se kuivana heti käytön jälkeen estääksesi hajun ja värjäytymisen, mikä pidentää käyttöikää.
- Älä laita tuotetta astianpesukoneeseen, kuivausrumpuun, minkäänlaiseen uuniin tai mikroaaltouuniin.
- Jos tuotteessa on ruostetta, vesitahroja, hajua tai värimuutoksia, laita siihen laimennettua etikkaa joksikin aikaa, ota se pois ja puhdista pehmeällä liinalla tai sienellä. Voit käyttää myös ruokasoodaa tai ruostumattomalle teräkselle tarkoitettua pesuainetta.
- Juo. Pese. Juo. Pese. Juo. Pese. Sitten voit käyttää sitä kuin uutta pitkään.

## Takuu ja tuotteen käyttö

Tuotteilla on lakisääteinen vakiotakuu-aika. Tätä takuuta ei voi siirtää, eikä rahallinen korvaus ole mahdollinen. Takuu ei koske tuotteita, joita on käytetty muulla tavalla kuin tässä käyttöohjeessa on määritelty.

Takuu ei myöskään kata:

- Virheellisestä käytöstä, hoidon laiminlyönnistä tai muusta kuin tässä käyttöoppaassa mainitusta tarkoituksesta aiheutuvia vaurioita.
- Ulkonäkövaurioita, korroosion tai asteittaisen kulumisen aiheuttamia vaurioita.

Valtuuttamattomien henkilöiden tekemät toimenpiteet tai korjaukset johtavat tuotetakuun raukeamiseen.

**Myyjä ja maahantuoja:** NajTrade s.r.o., Húskova 31, 04023 Košice, IČO: 50590502.

